

Drehtorantrieb

FA01160-DE

CE



A3000A
A5000A

MONTAGEANLEITUNG

DE Deutsch



ACHTUNG!

Wichtige Sicherheitshinweise:

BITTE AUFMERKSAM DURCHLESEN!



Vorwort

• Das Gerät ist ausschließlich für den Zweck zu verwenden, für den es entwickelt wurde. Andere Verwendungszwecke sind gefährlich. Die CAME S.p.A. haftet nicht für durch ungeeignete, unsachgemäße bzw. fehlerhafte Verwendung verursachte Schäden • Diese Hinweise zusammen mit den Gebrauchs- und Montageanleitungen der in die Anlage eingebauten Geräte aufbewahren.

Vor der Montage

(Überprüfung der vorhandenen Anlage: bei negativer Bewertung vor der Montage zunächst dafür sorgen, dass die Anlage sicher ist)

• Überprüfen, dass die zu automatisierenden Teile in gutem mechanischem Zustand und gut ausgewuchtet sind und dass sie sich problemlos öffnen und schließen. Überprüfen, dass geeignete mechanische Toranschläge vorhanden sind • Sollte der Antrieb in weniger als 2,5 m Höhe vom Boden bzw. von einer anderen Zugangsebene montiert werden, überprüfen ob gegebenenfalls Schutzanlagen bzw. Warnschilder anzubringen sind • Sollten die zu automatisierenden Torflügel über Fußgängertore verfügen, eine Vorrichtung vorzusehen, die deren Öffnung während des Torlaufs verhindert • Darauf achten, dass der sich öffnende Torflügel keine Quetschgefahr mit dem umliegenden Mauerwerk zur Folge hat • Antrieb nicht verkehrt herum oder auf Teile, die sich verbiegen könnten, montieren. Wenn nötig, die Befestigungspunkte in geeigneter Weise verstärken • Nicht auf nicht waagerechten Torflügeln montieren • Überprüfen, dass evtl. vorhandene Bewässerungsanlagen den Antrieb nicht von unten befeuchten können.

Montage

• Baustelle in angemessener Weise kennzeichnen und begrenzen, um den Zutritt Unbefugter, im Besonderen von Minderjährigen und Kindern, zu verhindern • Bei der Handhabung von über 20 kg schweren Antrieben ist besondere Vorsicht gegeben. In diesem Fall, benötigt man geeignete Geräte, um den Antrieb sicher bewegen zu können • Alle Aufaufbefehlsgeber (Taster, Schlüsseltaster, Magnetkartenleser usw.) müssen in mindestens 1,85 m Entfernung vom Aktionsbereich des Tores bzw. so montiert werden, dass man sie nicht von außen erreichen kann. Zudem müssen sämtliche Befehlsgeber (Taster, Annäherungstaster usw.) in mindestens 1,5 m Höhe so montiert werden, dass sie nicht von Unbefugten betätigt werden können • Alle Befehlsgeber mit "Totmannbedienung" müssen so montiert werden, dass das sich bewegende Tor und der gesamte Durchgangs- und Fahrbereich gut überblickbar sind • Wenn nicht vorhanden, einen die Entriegelungseinheit anzeigenden, permanenten Aufkleber anbringen • Vor der Übergabe an den Benutzer überprüfen, dass die Anlage den Richtlinien EN 12453 und EN12445 (Schließkräfte) entspricht und sicher stellen, dass der Antrieb in angemessener Weise eingestellt wurde und dass die Sicherheits- und Schutzeinrichtungen sowie die manuelle Entriegelungseinheit gut funktionieren • Wenn nötig gut sichtbare Warnschilder (z.B. Torwarnschild) anbringen.

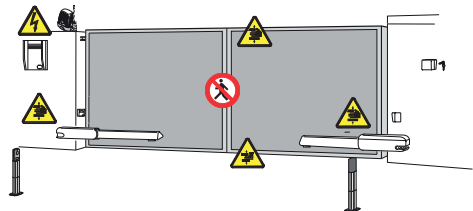
Anleitungen und besondere Hinweise für den Verwender

• Dafür sorgen, dass der Torbereich sauber und Hindernisfrei ist. Den Aktionsbereich der Lichtschranken von Pflanzenwuchs sowie den Aktionsbereich des Antriebs von Hindernissen frei halten • Kinder dürfen nicht mit den festen Befehlsgebern spielen bzw. sie dürfen sich nicht im Torbereich aufhalten. Fernbedienungsgeräte (Handsender) und andere Befehlsgeber außerhalb der Reichweite von Kindern halten, um den versehentlichen Betrieb der Anlage zu vermeiden • Die Anlage regelmäßig überprüfen, um gegebenenfalls Fehlfunktionen oder Verschleißerscheinungen bzw. Schäden an den beweglichen Teilen, an den Antriebskomponenten sowie an allen Befestigungspunkten- und -Einrichtungen und an den zugänglichen Kabeln und Anschlüssen festzustellen. Sämtliche Gelenke (Scharniere) und Reibungsstellen (Laufschienen) schmieren und sauber halten • Alle sechs Monate die Funktion der Lichtschranken und der Sicherheitsleisten überprüfen. Um die Funktion der Lichtschranken zu kontrollieren, während des Zulaufs einen Gegenstand davor bewegen; wenn der Antrieb reversiert oder stehen bleibt, funktionieren die Lichtschranken in korrekter Weise. Dies ist die einzige Wartungsmaßnahme, die bei mit Strom versorgter Anlage durchgeführt wird. Die Lichtschranken regelmäßig säubern (dafür ein mit Wasser befeuchtetes Tuch verwenden; keine Lösungsmittel oder Chemikalien verwenden, da diese die Geräte beschädigen könnten) • Sollten Reparaturen oder Einstellungsän-

derungen erforderlich sein, den Antrieb entriegeln und bis zur erneuten Sicherung nicht verwenden • Vor der Entriegelung der Anlage zur manuellen Öffnung die Stromversorgung unterbrechen, um mögliche Gefahrsituationen zu vermeiden. Anleitungen durchlesen. • NICHT AUSDRÜCKLICH AUFGEFÜHRTE TÄTIGKEITEN sind dem Verwender UNTERSAGT. Für Reparaturen, Einstellungsänderungen und außerplanmäßige Wartungsmaßnahmen WENDEN SIE SICH BITTE AN DEN WARTUNGSDIENST • Das Ergebnis der Anlagenprüfungen im Wartungsregister notieren.

Anweisungen und Empfehlungen für alle

• Tätigkeiten in der Nähe der Scharniere bzw. der sich bewegenden mechanischen Teile vermeiden • Während des Betriebs den Aktionsbereich des Antriebs vermeiden • Nicht gegen die Antriebskraft einwirken, da dies Gefahrsituationen verursachen kann • In den Gefahrzonen, die durch entsprechende Piktogramme bzw. schwarz-gelbe Färbung zu kennzeichnen sind, besondere Vorsicht walten lassen • Während der Betätigung eines Tasters bzw. eines Befehlsgerätes im „Totmannbetrieb“ ständig kontrollieren, dass sich bis zum Schluss niemand im Aktionsradius der Anlage befindet • Das Tor kann sich jederzeit ohne Vorwarnung in Bewegung setzen • Während der Reinigung und Wartung immer die Stromzufuhr unterbrechen.



Quetschgefahr Hände



Gefahr durch unter Strom stehende Teile



Vorsicht Quetschgefahr Füße



Durchgang während des Betriebs der Anlage verboten

1 Zeichenerklärung



Dieses Zeichen steht vor den Teilen des Handbuchs, die aufmerksam zu lesen sind.



Dieses Zeichen steht vor den Teilen des Handbuchs, welche die Sicherheit betreffen.



Dieses Zeichen steht vor den Anmerkungen für den Benutzer.

2 Verwendungszweck und Verwendungsbedingungen

2.1 Verwendungszwecke

Der Getriebemotor ATI 230V dient dem automatischen Antrieb von Drehtoren in privaten Wohnbereichen.



Sämtliche von den im Handbuch beschriebenen abweichende Installationen bzw. Verwendungszwecke sind unzulässig.

2.2 Verwendungsbereich

Torflügelweite m	Torflügelgewicht kg	
	A3000A	A5000A
2.00	800	1000
2.50	600	800
3.00	400	600
4.00	/	500
5.00	/	400

Bei Drehtoren empfehlen wir immer die Montage eines Elektroschlusses, um zu gewährleisten, dass das Tor sich gut schließt. Bei nicht selbsthemmenden Antrieben empfiehlt Came die Montage eines Elektroschlusses, um den Einbruchschutz zu gewährleisten.

Bei selbsthemmenden Antrieben, muss bei einer Torflügelweite von mehr als 4 m ein Elektroschloss montiert werden.

3 Bezugsnormen

Came S.p.A. Antriebe verfügt über die Zertifizierung ISO 9001 Qualitätsmanagement und ISO 14001 Umweltmanagement. Für das besagte Produkt wurden die nachstehenden Bezugsnormen berücksichtigt: siehe Konformitätserklärung.

4 Beschreibung

4.1 Getriebemotor

Dieses Produkt wurde von der Firma CAME S.p.A. gemäß den derzeit geltenden Sicherheitsvorschriften entwickelt und hergestellt. Der selbsthemmende Antrieb mit Elektroblokkierung besteht aus zwei Aludruckguss-Halbschalen, in denen sich der Antrieb mit Evolventen-Schneckengetriebe befindet.

Über der Schneckenwelle mit der das Tor angetrieben wird, befindet sich eine elektromechanische Doppel-Endlaufeinheit.

4.2 Technische Daten

Anschluss Motor: 230V A.C. 50/60Hz

Max. Absorption: 1,2A

Leistung: 150W

Laufzeit (90°):

A3000A = 19 s

A5000A = 32 s

Übersetzungsverhältnis: 1/36

Kraft: 400 ÷ 3000N

ED: 50%

Kondensator: 10µF

Schutzart: IP44

Gewicht :

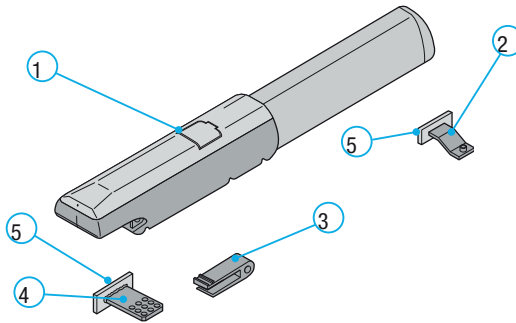
A3000A = 10 kg

A5000A = 11 kg



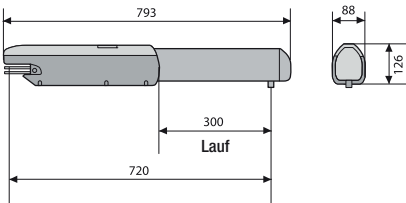
4.3 Beschreibung der Einzelteile

- 1) Getriebemotor
- 2) vordere Halterung
- 3) hinteres Gelenk
- 4) hintere Halterung
- 5) Grundplatte

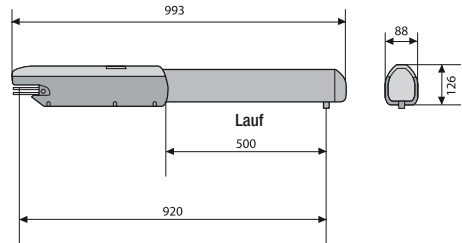


4.4 Bemaßung

A3000A



A5000A



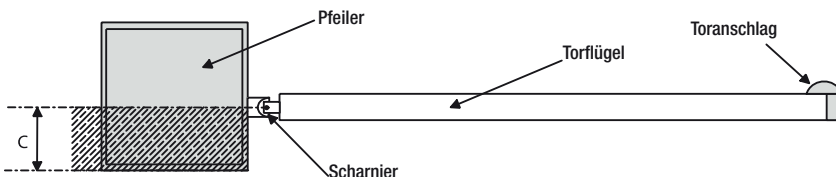
5 Installation

⚠ Die Installation muss von qualifiziertem und fachkundigem Personal gemäß den geltenden Vorschriften durchgeführt werden.

5.1 Vorherige Überprüfungen

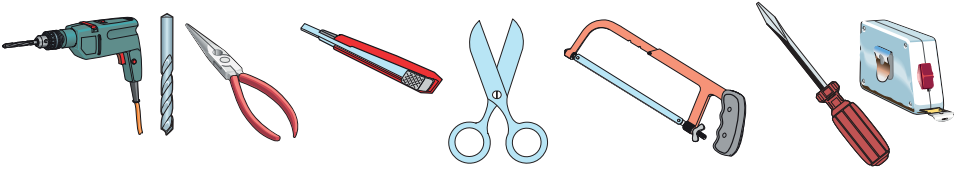
⚠ Vor der Installation sind folgende Kontrollen vorzunehmen:

- Überprüfen, dass die Torstruktur robust ist, die Scharniere gut funktionieren und kein Reibwiderstand zwischen bewegl. und unbewegl. Teilen besteht;
- Überprüfen, dass das Maß C nicht größer ist, als in Tab. 3 auf Seite 5 angegeben, ansonsten muss der Pfeiler abgeändert werden, bis er dem angegebenen Maß entspricht;
- Überprüfen, dass die Kabelverbindungen den Angaben für die Befehlsgeräte und den Sicherheitsvorschriften entsprechen;
- Überprüfen, dass ein mechanischer (gut am Boden befestigter) Toranschlag im Zulauf vorhanden ist, um den Überlauf des Torflügels/Getriebemotors zu vermeiden.
- ⚡ Etwaige die Kontinuität des Sicherheitsnetzes gewährleistende Kabelverbindungen innerhalb des Gehäuses sind erlaubt, sofern sie im Vergleich zu anderen inneren Kabelverbindungen über eine zusätzliche Isolierung verfügen;
- Geeignete Kabelkanäle und -schläuche vorsehen, um die elektrischen Kabel vor Schäden zu schützen.



5.2 Arbeitsgeräte und Material

Sich davon überzeugen, dass alle Werkzeuge und das notwendige Material zur Durchführung der Installation gemäß den geltenden Sicherheitsvorschriften vorhanden sind. In der nachstehenden Abbildung wird die Mindestausrüstung für den Installateur dargestellt.



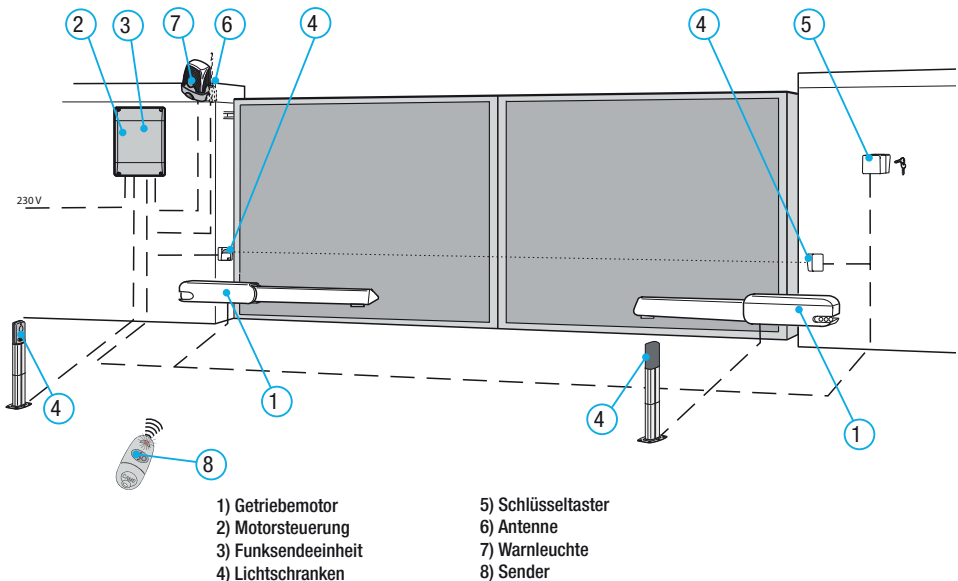
5.3 Kabelmindeststärken und typen

Anschlüsse	Kabeltyp	Kabellänge 1 < 10 m	Kabellänge 10 < 20 m	Kabellänge 20 < 30 m
Anschluss Motorsteuerung 230V	FROR CEI 20-22 CEI EN 50267-2-1	3G x 1,5 mm ²	3G x 2,5 mm ²	3G x 4 mm ²
Anschluss Motor 230V		4G x 1 mm ²	4G x 1,5 mm ²	4G x 2,5 mm ²
Warnleuchte 24V		2 x 0,5 mm ²	2 x 1 mm ²	2 x 1,5 mm ²
Empfänger-Optikkopf		2 x 0,5 mm ²	2 x 0,5 mm ²	2 x 0,5 mm ²
Sender-Optikkopf		4 x 0,5 mm ²	4 x 0,5 mm ²	4 x 0,5 mm ²
Stromversorgung Zubehör 24V		2 x 0,5 mm ²	2 x 0,5 mm ²	2 x 1 mm ²
Befehls- und Sicherheitstaster		2 x 0,5 mm ²	2 x 0,5 mm ²	2 x 0,5 mm ²
Endlauf		3 x 0,5 mm ²	3 x 1 mm ²	3 x 1,5 mm ²
Anschluss Antenne	RG58	max. 10 m		

N.B. Die Auswahl des Kabeldurchmessers von Kabeln mit einer anderen Länge als die in der Tabelle angeführten, muss laut den Angaben der Rechtsvorschrift CEI EN 60204-1 auf der Grundlage der effektiven Leistungsaufnahme der angeschlossenen Vorrichtungen erfolgen. Für Anschlüsse, die mehrere Belastungen auf der gleichen Leitung (sequential) vorsehen, muss die Bemessung laut Tabelle auf der Grundlage der Leistungsaufnahmen und effektiven Entfernungen nochmals berechnet werden.

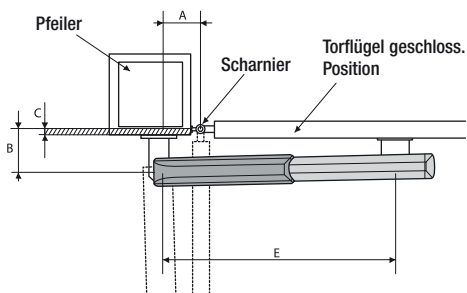
Für Anschlüsse, die mehrere Belastungen auf der gleichen Leitung (sequential) vorsehen, muss die Bemessung laut Tabelle auf der Grundlage der Leistungsaufnahmen und effektiven Entfernungen nochmals berechnet werden.

5.4 Standardanlage



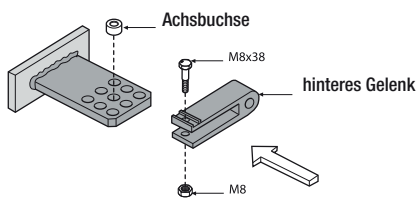
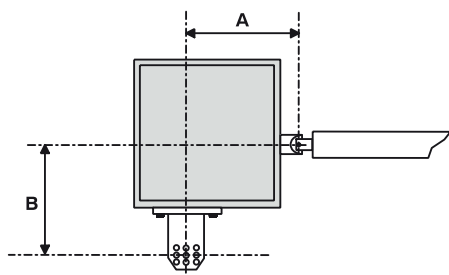
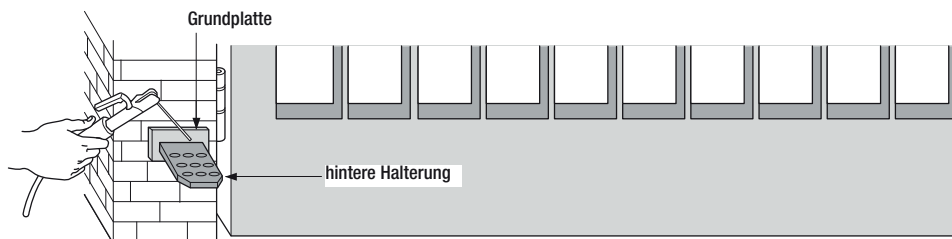
5.5 Montage

! Die folgenden Aufbaumodelle dienen nur als Beispiel, da der Raum für die Anbringung des Antriebes und das Zubehör sich je nach zur Verfügung stehendem Raum unterscheidet. Es ist Aufgabe des Installateurs die beste Lösung auszuwählen.



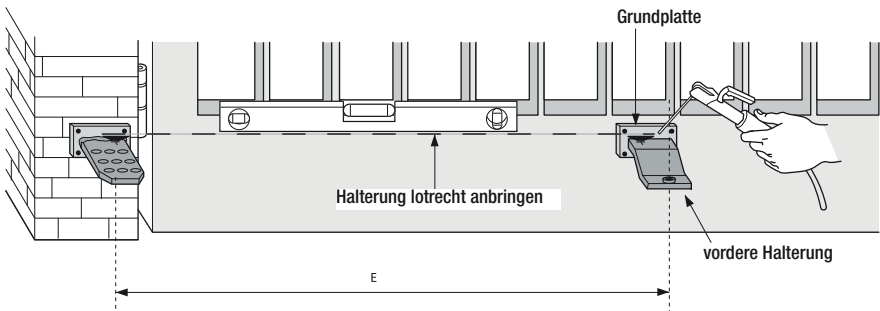
Tab. 3

Torflügelweite < 3 m				
Auflauf	A mm	B mm	C mm	E mm
90°	130	130	60	720
120°	130	110	50	720
Torflügelweite < 5 m				
90°	200	200	120	920
120°	200	140	70	920

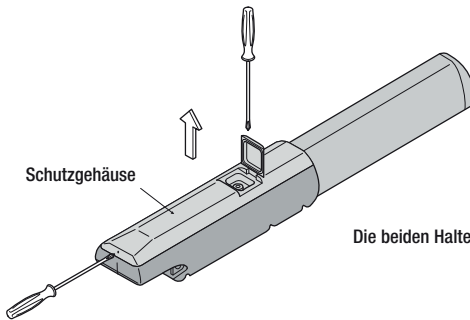


Grundplatte und hintere Halterung am Pfeiler befestigen dabei Maße A und B (Tab. 3) zwischen der Achse des Scharniers und dem mittleren Loch der Halterung beachten. Die hintere Halterung verfügt über weitere Löcher mit denen der Öffnungswinkel verändert werden kann.

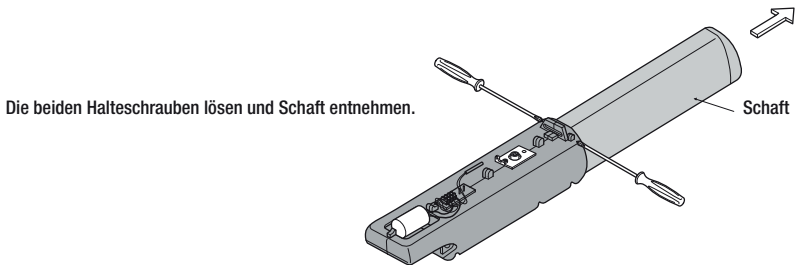
N.B.: Durch Vergrößerung des Maßes B verringert sich der Öffnungswinkel und entsprechend die Geschwindigkeit, während die vom Motor auf den Torflügel ausgeübte Kraft ansteigt. Durch Vergrößerung des Maßes A vergrößert sich der Öffnungswinkel und entsprechend die Geschwindigkeit, während sich die vom Motor auf den Torflügel ausgeübte Kraft verringert.



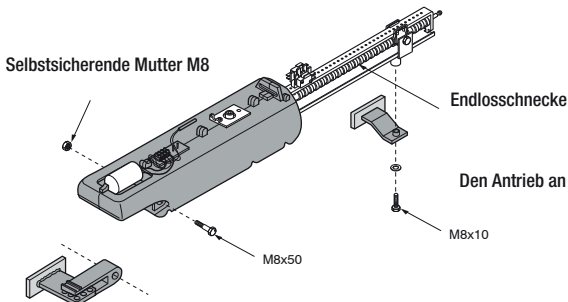
Bei geschlossenem Tor die Grundplatte am Torflügel befestigen, dabei darauf achten, dass die vordere Halterung horizontal in Achse mit der hinteren Halterung ist und das Maß E eingehalten wird.



Die beiden Halteschrauben lösen und Schutzgehäuse entfernen.



Die beiden Halteschrauben lösen und Schaft entnehmen.



Den Antrieb an den beiden Halterungen befestigen.

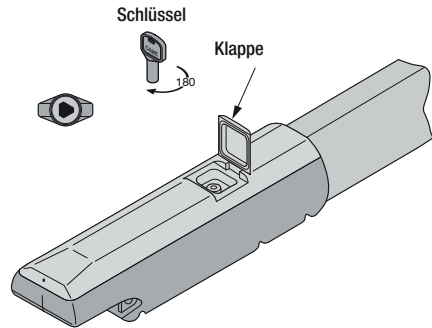
N.B.: es ist ratsam, während der Installation die Endlosschnecke und die Achsbuchse mit neutralem Fett zu schmieren.

5.6 Entriegelung mit individuellem Schlüssel

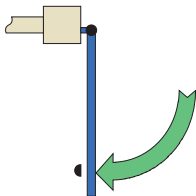
Tor nur bei stehendem Motor entriegeln:

- 1) Klappe anheben;
- 2) Schlüssel hineinstecken und drehen, bis sich das Tor entriegelt;
- 3) Tor von Hand drücken bzw. ziehen.

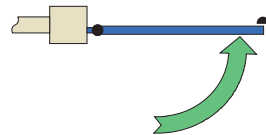
Um das Tor erneut zu verriegeln den Schlüssel erneut hineinstecken und drehen.



5.7 Einstellung der Mikroschalter



IM AUFLAUF



IM ZULAUF

Den Antrieb entriegeln und den Torflügel in die gewünschte max. Auflaufstellung bringen.

Die Schrauben der Mikroschalter im Auflauf lösen.

Die Mikroschalter entlang der Mikroschalterhalteleiste schieben, bis der Stop-Mikroschalter im Auflauf durch Kontakt mit dem Aktivierungsschieber des Mikroschalters einrastet.

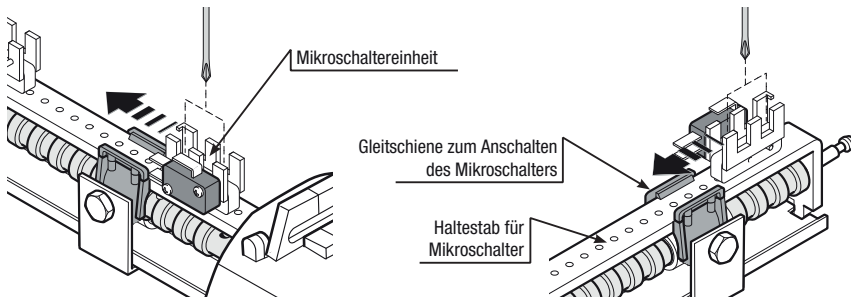
Die Mikroschalter sorgfältig festschrauben.

Bei entriegeltem Antrieb den Torflügel schließen.

Die Schrauben der Mikroschalter im Zulauf lösen.

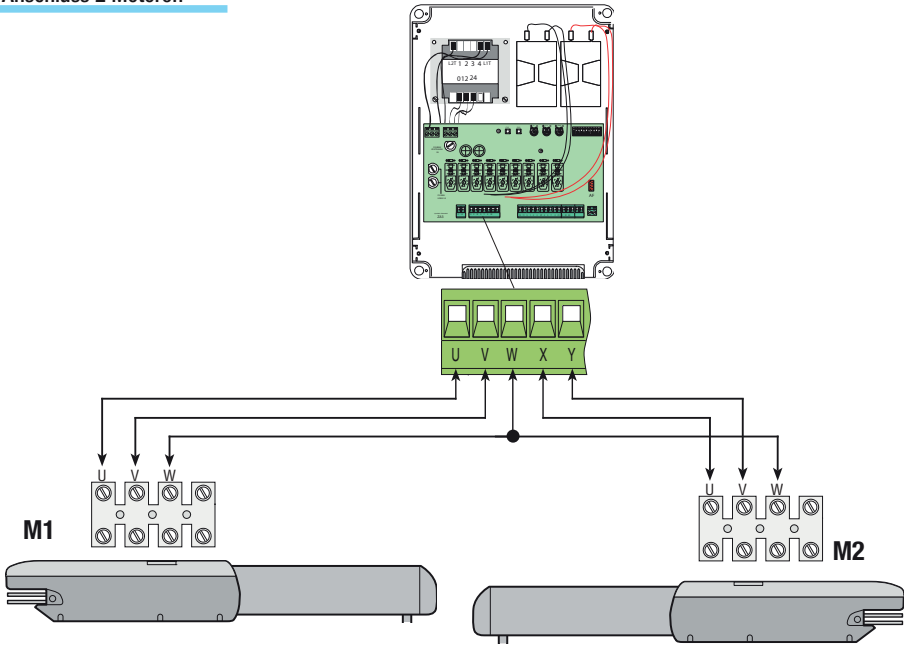
Die Mikroschalter entlang der Mikroschalterhalteleiste schieben, bis der Stop-Mikroschalter im Zulauf durch Kontakt mit dem Aktivierungsschieber des Mikroschalters einrastet.

Die Mikroschalter sorgfältig festschrauben.

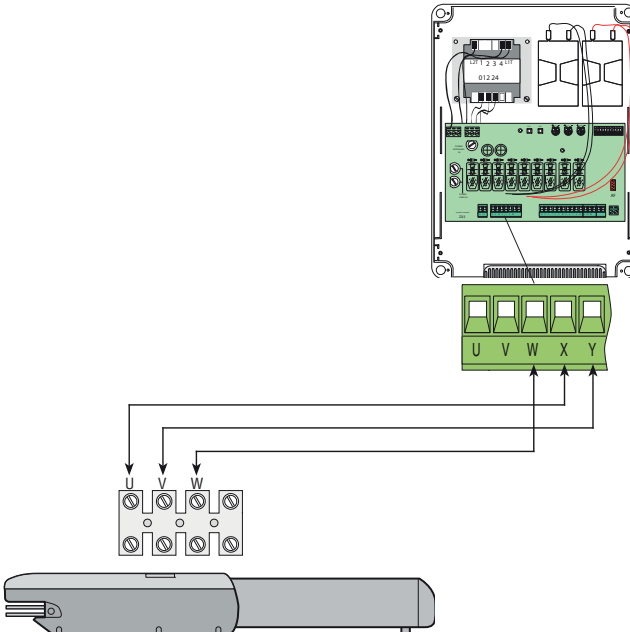


5.8 Anschluss an Steuerungen ZLA3N/ZM3E

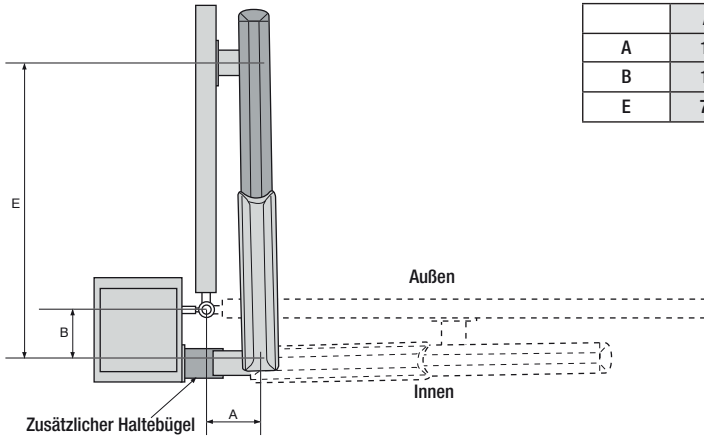
Anschluss 2 Motoren



Anschluss 1 Motor



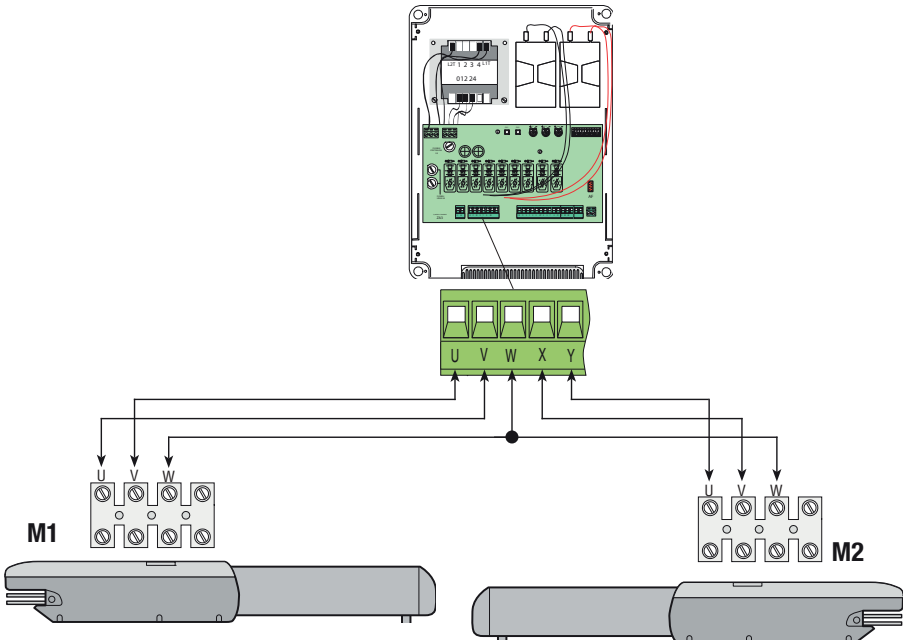
5.9 Anbringung bei Torauflauf nach außen



Tab. 4

	A3000A	A5000A
A	130 mm	200 mm
B	130 mm	200 mm
E	720 mm	920 mm

- Maße A und B abmessen (Tab. 4).
- Hinteren Haltebügel an einem zusätzlichen Haltebügel befestigen und am Pfeiler anbringen.
- Tor öffnen (max. 90°), maß E abmessen (Tab. 4) und vorderen Haltebügel am Türflügel befestigen.
- Kabelverbindungen vornehmen;
- Mikroschalter Stop im Auflauf erneut anbringen und einstellen.



7 Wartung

7.1 Regelmäßige Wartung

Die regelmäßige Wartung durch den Verwender besteht aus: Säuberung der Lichtschranken; Überprüfung der Funktion der Sicherheitsvorrichtungen; Entfernung etwaiger Hindernisse, die den korrekten Betrieb des Antriebs verhindern.

Eine regelmäßige Kontrolle der Schmierung und der Halteschrauben des Antriebs ist ratsam.

Um die Sicherheitsvorrichtungen zu überprüfen, während des Zulaufs einen Gegenstand vor den Lichtschranken bewegen. Wenn der Antrieb reversiert oder stehen bleibt funktionieren die Lichtschranken in korrekter Weise.

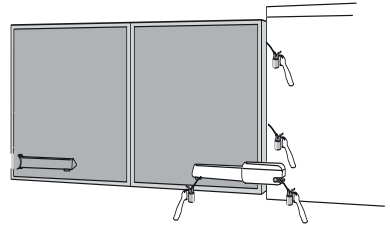
Dies ist die einzige Wartungsmaßnahme, die durchgeführt wird, während das Tor unter Strom steht.

Vor jeder Wartungsmaßnahme Strom abstellen, um etwaige Gefahrensituationen durch versehentliche Torbewegung zu vermeiden.

Die Lichtschranken mit einem mit Wasser befeuchteten Tuch säubern. Keine Lösungsmittel oder andere Chemikalien verwenden, sie könnten die Lichtschranken beschädigen.

Im Fall von nicht normalem Rütteln und Quietschen die Torgelenke schmieren (siehe folgende Figur).

Kontrollieren, dass sich keine Pflanzen im Aktionsradius der Lichtschranken und keine Hindernisse im Aktionsradius des Tores befinden.




7.2 Problemlösung

STÖRUNGEN	MÖGLICHE URSACHEN	KONTROLLEN UND MÄNGELBESEITIGUNG
Tor öffnet und schließt nicht	<ul style="list-style-type: none"> Keine Stromversorgung Getriebemotor ist entriegelt Sender – Batterie leer Sender kaputt Stopp-Taster verklemmt oder kaputt Auf/Zu-Taster bzw. Schlüsseltaster verklemmt 	<ul style="list-style-type: none"> Strom kontrollieren Blockieren der Getriebemotoreinheit (Kap. 5.6) Batterien ersetzen Techniker rufen Techniker rufen Techniker rufen
Tor öffnet aber schließt nicht	<ul style="list-style-type: none"> Lichtschranken belastet 	<ul style="list-style-type: none"> Überprüfen, ob die Lichtschranken sauber sind und korrekt funktionieren Techniker rufen
Warnleuchte funktioniert nicht	<ul style="list-style-type: none"> Glühbirne kaputt 	<ul style="list-style-type: none"> Techniker rufen

Kontrollbuch in das die vom Verwender durchgeführten regelmäßigen Wartungsmaßnahmen (alle 6 Monate) eingetragen werden.

Datum	Bemerkungen	Unterschrift

7.3 Außerplanmäßige Wartung


 Die folgende Tabelle dient der Eintragung von außerplanmäßigen wartungsmaßnahmen, Reparationen und Verbesserungen, die von Fachfirmen durchgeführt wurden.

N.B. außerplanmäßige wartungsmaßnahmen müssen von Fachleuten durchgeführt werden.

Kontrollbuch für außerplanmäßige Wartung

Stempel Installateur	Name des Fachmanns
	Datum der Maßnahme
	Unterschrift des Fachmanns
	Unterschrift des Auftraggebers
Durchgeführte Maßnahme _____ _____ _____	
Stempel Installateur	Name des Fachmanns
	Datum der Maßnahme
	Unterschrift des Fachmanns
	Unterschrift des Auftraggebers
Durchgeführte Maßnahme _____ _____ _____	

8 Abbruch und Entsorgung

 CAME S.p.A. folgt im Betrieb dem Umweltmanagement gemäß UNI EN ISO 14001 zum Schutz der Umwelt. Wir bitten Sie, diese Umweltschutzarbeit, die für CAME eine Grundlage der Fertigungs- und Marktstrategien sind, durch Beachtung der Entsorgungsangaben weiterzuführen:

ENTSORGUNG DER VERPACKUNG

Die Bestandteile der Verpackung (Karton, Plastik usw.) können getrennt gesammelt mit dem normalen Hausmüll entsorgt werden. Vor der Entsorgung, ist es empfehlenswert sich über die am Installationsort geltenden Vorschriften zu informieren.

NICHT IN DIE UMWELT GELANGEN LASSEN!

ENTSORGUNG DES PRODUKTES

Unsere Produkte bestehen aus verschiedenen Materialien. Der größte Teil davon (Aluminium, Plastik, Eisen, Stromkabel) kann mit dem Hausmüll entsorgt werden. Sie können durch getrennte Sammlung in zugelassenen Fachbetrieben recycelt werden. Andere Bestandteile (elektronische Steckkarten, Batterien der Funkgeräte usw.) können Schadstoffe enthalten. Sie müssen dementsprechend entfernt und in zugelassenen Fachbetrieben entsorgt werden.

Vor der Entsorgung, ist es empfehlenswert sich über die am Installationsort geltenden Vorschriften zu informieren.

NICHT IN DIE UMWELT GELANGEN LASSEN!

Bezugsnormen

Das produkt entspricht den geltenden bezugsnormen.

Der Inhalt der Anleitung kann jederzeit ohne Vorankündigung geändert werden.

CAME 

CAME.COM

CAME S.P.A.

Via Martiri Della Libertà, 15

31030 Dosson di Casier - Treviso - Italy

tel. (+39) 0422 4940 - fax. (+39) 0422 4941